

Nº de Orden APELLIDOS Y NOMBRE: _____
 D.N.I.: _____ Centro: _____
 Sede nº: _____ de la Universidad de _____
 Fecha: En _____ a _____ de _____ de 2015

(cumplimentar tribunal)

Código de identificación
 o
 Nº de identificación

(a cumplimentar por el alumno)

OPCIÓN A

Nº de Orden <small>(cumplimentar tribunal)</small>	CALIFICACIÓN	DOBLE CORRECCIÓN			RECLAMACIÓN		Código de identificación <small>(a cumplimentar por el alumno)</small>
		2ª NOTA	3ª NOTA	CALIFICACIÓN	2ª NOTA	CALIFICACIÓN	
CORRECTOR →							

Instrucciones:

- a) Tiempo de duración de la prueba: 1 hora 30 minutos.
- b) El alumno elegirá y desarrollará en su totalidad una de las dos opciones. En ningún caso podrá combinar ambas opciones.
- c) Los problemas y ejercicios deben resolverse exclusivamente en los formatos facilitados, realizando cada uno de ellos en su correspondiente hoja.
- d) La puntuación total y las correspondientes a los distintos apartados, si los hubiere, están indicadas en cada uno de los respectivos problemas y ejercicios.
- e) La ejecución del dibujo se hará únicamente con lápiz de grafito, pudiéndose usar distintos grosores y durezas de minas.
- f) Para la realización de la prueba el alumno utilizará, como mínimo, el siguiente material de dibujo:
 - Lápices de grafito o portaminas.
 - Afilaminas.
 - Goma de borrar.
 - Escuadra y cartabón.
 - Regla graduada o escalímetro.
 - Compás.
- g) Además de los útiles mencionados, se permitirá el uso de plantillas, transportador de ángulos, un tablero tamaño A-3 con su correspondiente paralelógrafo y se permitirá el uso de calculadoras que no sean programables, gráficas ni con capacidad para almacenar o transmitir datos.



UNIVERSIDAD DE GRANADA
PRUEBA DE ACCESO A LA UNIVERSIDAD
TERRITORIO DEL MINISTERIO DE EDUCACIÓN
CULTURA Y DEPORTE

CURSO 2014 - 2015

DIBUJO TÉCNICO II

Nº de Orden APELLIDOS Y NOMBRE: _____
 D.N.I.: _____ Centro: _____
 Sede nº: _____ de la Universidad de _____
 Fecha: En _____ a _____ de _____ de 2015

(cumplimentar tribunal)

Código de identificación

(a cumplimentar por el alumno)

OPCIÓN A

Nº de Orden	CALIFICACIÓN	DOBLE CORRECCIÓN			RECLAMACIÓN		Código de identificación
		2ª NOTA	3ª NOTA	CALIFICACIÓN	2ª NOTA	CALIFICACIÓN	
(cumplimentar tribunal)							
CORRECTOR →							(a cumplimentar por el alumno)

Instrucciones:

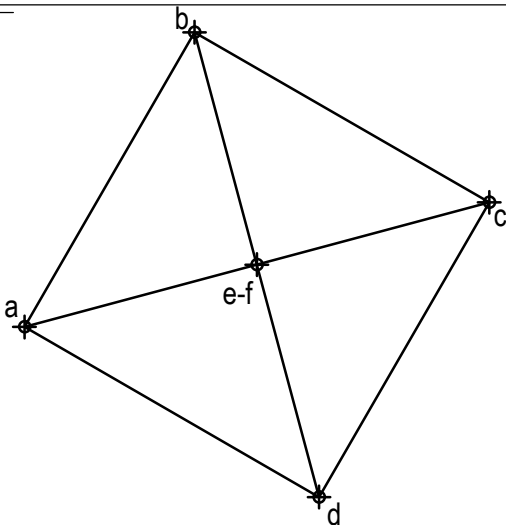
- a) Tiempo de duración de la prueba: 1 hora 30 minutos.
- b) El alumno elegirá y desarrollará en su totalidad una de las dos opciones. En ningún caso podrá combinar ambas opciones.
- c) Los problemas y ejercicios deben resolverse exclusivamente en los formatos facilitados, realizando cada uno de ellos en su correspondiente hoja.
- d) La puntuación total y las correspondientes a los distintos apartados, si los hubiere, están indicadas en cada uno de los respectivos problemas y ejercicios.
- e) La ejecución del dibujo se hará únicamente con lápiz de grafito, pudiéndose usar distintos grosores y durezas de minas.
- f) Para la realización de la prueba el alumno utilizará, como mínimo, el siguiente material de dibujo:
 - Lápices de grafito o portaminas.
 - Afilaminas.
 - Goma de borrar.
 - Escuadra y cartabón.
 - Regla graduada o escalímetro.
 - Compás.
- g) Además de los útiles mencionados, se permitirá el uso de plantillas, transportador de ángulos, un tablero tamaño A-3 con su correspondiente paralelógrafo y se permitirá el uso de calculadoras que no sean programables, gráficas ni con capacidad para almacenar o transmitir datos.

OPCIÓN A

PROBLEMA: SISTEMA DIÉDRICO.

Dada la proyección horizontal de un octaedro apoyado por un vértice en el plano horizontal de proyección, se pide:

1. Representar su proyección vertical.
2. Determinar las trazas del plano P, paralelo a la línea de tierra y perpendicular al primer bisector, que contenga al punto medio de la arista AB.
3. Dibujar las proyecciones de la sección producida por P en el poliedro.
4. Obtener la verdadera magnitud de la sección.



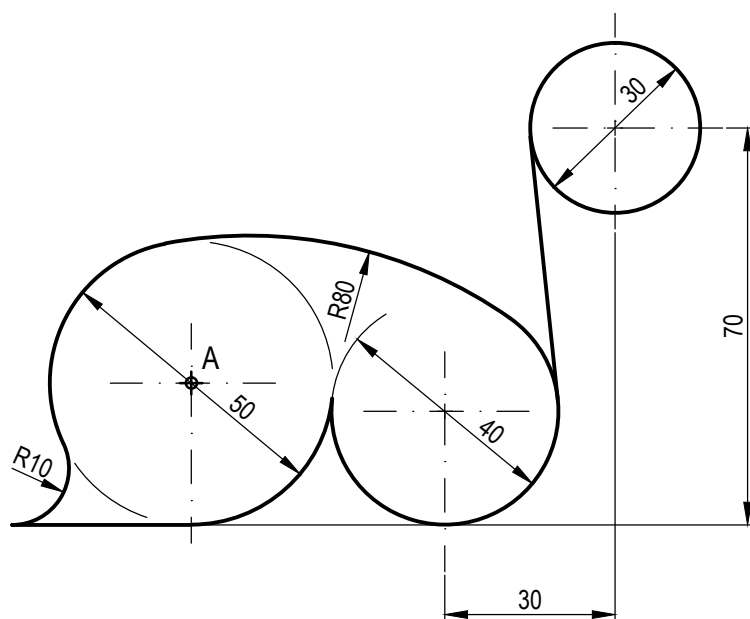
Puntuación:

Apartado 1	1,0 puntos
Apartado 2	1,0 puntos
Apartado 3	1,0 puntos
Apartado 4	1,0 puntos
Puntuación máxima	4,0 puntos

OPCIÓN A

EJERCICIO 1º: TRAZADO GEOMÉTRICO.

Dibujar a escala 1:1 la figura acotada representada, a partir del punto A dado, determinando geoméricamente los centros de los arcos de enlace, recta tangente y puntos de tangencia. Dejar constancia de las construcciones utilizadas.



Puntuación:

Obtención de centros	1,5 puntos
Puntos de tangencia	0,5 puntos
Dibujo figura	1,0 puntos
Puntuación máxima	3,0 puntos

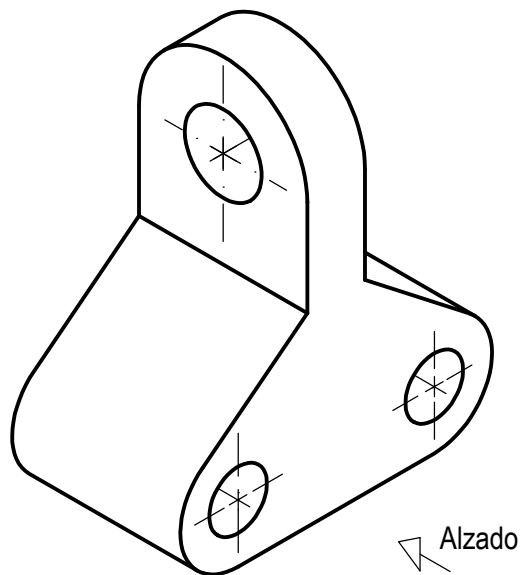
OPCIÓN A

EJERCICIO 2º: NORMALIZACIÓN.

Dada la perspectiva isométrica de una pieza a escala 1:1, se pide:

1. Representar el alzado y perfil izquierdo a escala 5:4, según el método de representación del primer diedro de proyección.
2. Acotar las vistas según normas.

Todos los orificios son pasantes.



Puntuación:

Aplicación escala	0,25 puntos
Aplicación coeficiente	0,25 puntos
Apartado 1	1,50 puntos
Apartado 2	1,00 puntos
Puntuación máxima	3,00 puntos

Nº de Orden APELLIDOS Y NOMBRE: _____
 D.N.I.: _____ Centro: _____
 Sede nº: _____ de la Universidad de _____
 Fecha: En _____ a _____ de _____ de 2015

(cumplimentar tribunal)

Código de identificación
o
Nº de identificación

(a cumplimentar por el alumno)

OPCIÓN B

Nº de Orden	CALIFICACIÓN	DOBLE CORRECCIÓN			RECLAMACIÓN		Código de identificación
		2ª NOTA	3ª NOTA	CALIFICACIÓN	2ª NOTA	CALIFICACIÓN	
(cumplimentar tribunal)							
CORRECTOR →							(a cumplimentar por el alumno)

Instrucciones:

- a) Tiempo de duración de la prueba: 1 hora 30 minutos.
- b) El alumno elegirá y desarrollará en su totalidad una de las dos opciones. En ningún caso podrá combinar ambas opciones.
- c) Los problemas y ejercicios deben resolverse exclusivamente en los formatos facilitados, realizando cada uno de ellos en su correspondiente hoja.
- d) La puntuación total y las correspondientes a los distintos apartados, si los hubiere, están indicadas en cada uno de los respectivos problemas y ejercicios.
- e) La ejecución del dibujo se hará únicamente con lápiz de grafito, pudiéndose usar distintos grosores y durezas de minas.
- f) Para la realización de la prueba el alumno utilizará, como mínimo, el siguiente material de dibujo:
 - Lápices de grafito o portaminas.
 - Afilaminas.
 - Goma de borrar.
 - Escuadra y cartabón.
 - Regla graduada o escalímetro.
 - Compás.
- g) Además de los útiles mencionados, se permitirá el uso de plantillas, transportador de ángulos, un tablero tamaño A-3 con su correspondiente paralelógrafo y se permitirá el uso de calculadoras que no sean programables, gráficas ni con capacidad para almacenar o transmitir datos.



UNIVERSIDAD DE GRANADA
PRUEBA DE ACCESO A LA UNIVERSIDAD
TERRITORIO DEL MINISTERIO DE EDUCACIÓN
CULTURA Y DEPORTE

CURSO 2014 - 2015

DIBUJO TÉCNICO II

Nº de Orden APELLIDOS Y NOMBRE: _____
 D.N.I.: _____ Centro: _____
 Sede nº: _____ de la Universidad de _____
 Fecha: En _____ a _____ de _____ de 2015

(cumplimentar tribunal)

Código de identificación

(a cumplimentar por el alumno)

OPCIÓN B

Nº de Orden	CALIFICACIÓN	DOBLE CORRECCIÓN			RECLAMACIÓN		Código de identificación
		2ª NOTA	3ª NOTA	CALIFICACIÓN	2ª NOTA	CALIFICACIÓN	
(cumplimentar tribunal)							
CORRECTOR →							(a cumplimentar por el alumno)

Instrucciones:

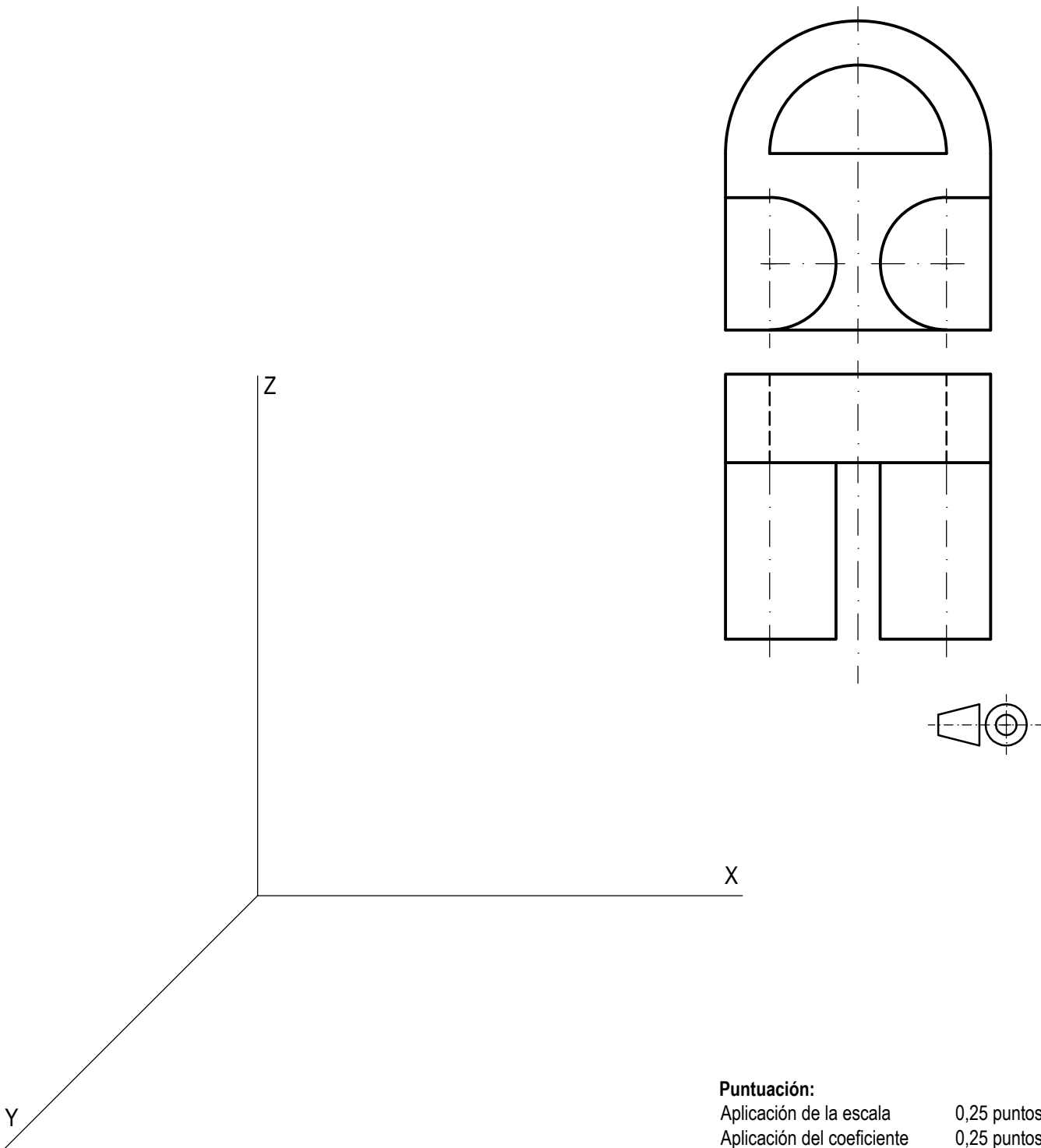
- a) Tiempo de duración de la prueba: 1 hora 30 minutos.
- b) El alumno elegirá y desarrollará en su totalidad una de las dos opciones. En ningún caso podrá combinar ambas opciones.
- c) Los problemas y ejercicios deben resolverse exclusivamente en los formatos facilitados, realizando cada uno de ellos en su correspondiente hoja.
- d) La puntuación total y las correspondientes a los distintos apartados, si los hubiere, están indicadas en cada uno de los respectivos problemas y ejercicios.
- e) La ejecución del dibujo se hará únicamente con lápiz de grafito, pudiéndose usar distintos grosores y durezas de minas.
- f) Para la realización de la prueba el alumno utilizará, como mínimo, el siguiente material de dibujo:
 - Lápices de grafito o portaminas.
 - Afilaminas.
 - Goma de borrar.
 - Escuadra y cartabón.
 - Regla graduada o escalímetro.
 - Compás.
- g) Además de los útiles mencionados, se permitirá el uso de plantillas, transportador de ángulos, un tablero tamaño A-3 con su correspondiente paralelógrafo y se permitirá el uso de calculadoras que no sean programables, gráficas ni con capacidad para almacenar o transmitir datos.

OPCIÓN B

PROBLEMA: PERSPECTIVA CABALLERA.

Dados alzado y planta de una pieza escala 1:1, según el método de representación del primer diedro de proyección, se pide:

Dibujar su perspectiva caballera a escala 3:2, según los ejes dados y coeficiente de reducción 3/4.



Puntuación:

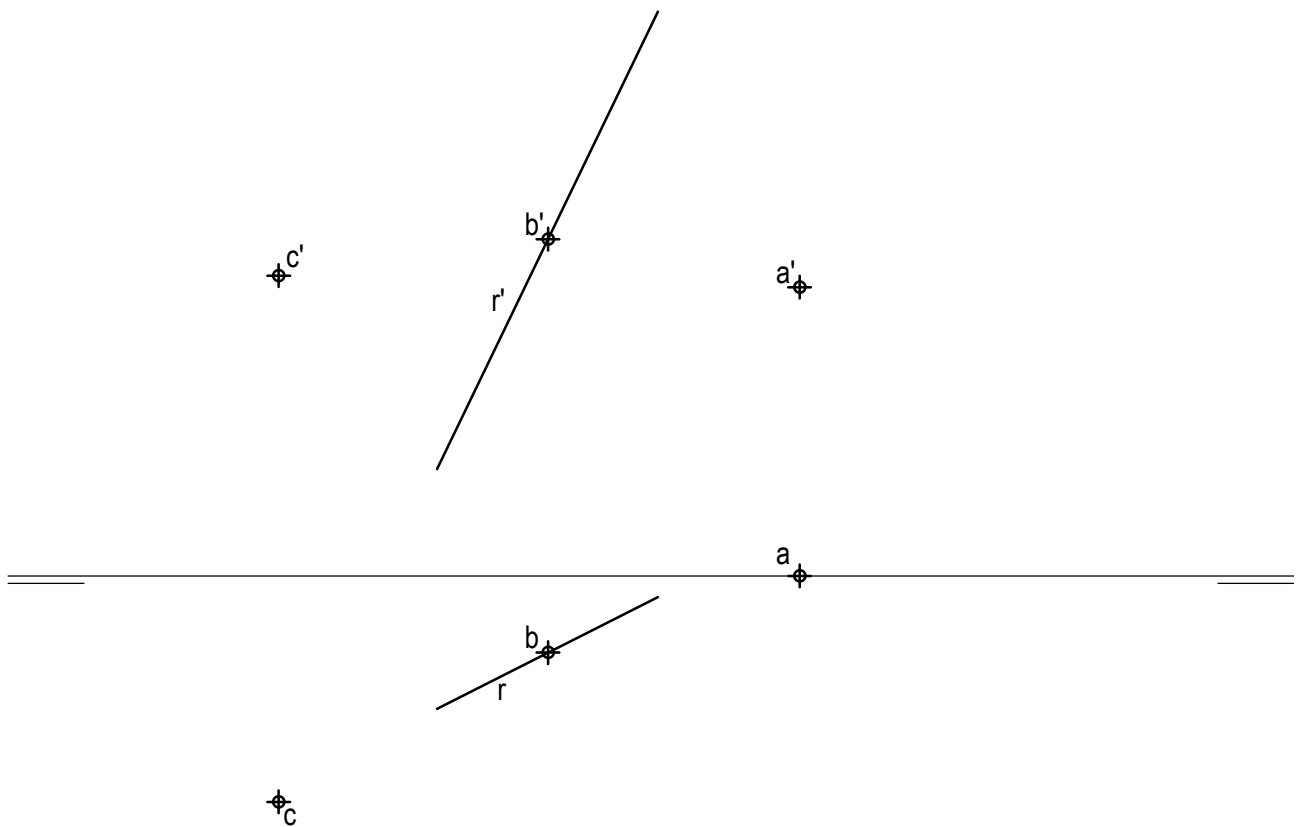
Aplicación de la escala	0,25 puntos
Aplicación del coeficiente	0,25 puntos
Volumen posterior	2,00 puntos
Volumen anterior	1,50 puntos
Puntuación máxima	4,00 puntos

OPCIÓN B

EJERCICIO 1º: SISTEMA DIÉDRICO.

Dadas las proyecciones de los puntos A, B y C, y de la recta R, se pide:

1. Dibujar las proyecciones de la recta de perfil S, sabiendo que forma 60° con el plano horizontal de proyección, contiene al punto A y tiene sus trazas en el primer diedro.
2. Representar las proyecciones de la recta T paralela a S por B.
3. Determinar las trazas del plano P definido por R y T.
4. Trazar las proyecciones del segmento mínima distancia entre C y P, obteniendo su verdadera magnitud.



Puntuación:

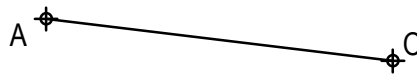
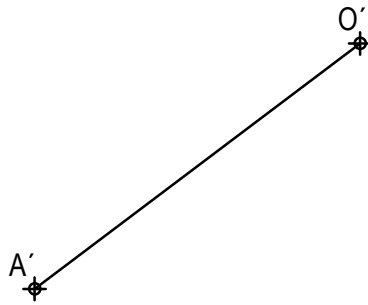
Apartado 1	0,75 puntos
Apartado 2	0,75 puntos
Apartado 3	0,75 puntos
Apartado 4	0,75 puntos
Puntuación máxima	3,00 puntos

OPCIÓN B

EJERCICIO 2º: HOMOLOGÍA.

Dada la pareja de segmentos homólogos OA y $O'A'$, se pide:

1. Trazar el pentágono regular $ABCDE$ inscrito en la circunferencia de centro O .
2. Determinar el eje y la dirección de afinidad, sabiendo que el vértice del pentágono más próximo al segmento $O'A'$ es un punto doble.
3. Dibujar la figura homóloga del polígono obtenido.



Puntuación:

Apartado 1 1,25 puntos

Apartado 2 0,50 puntos

Apartado 3 1,25 puntos

Puntuación máxima: 3,00 puntos